



INSTRUCTIONS

1700FD SERIES FOLDING DOOR HARDWARE

For 3/4" (19mm) to
1-3/4" (45mm) Panels
weighing up to 40 lbs. (18 kgs) each.
Para paneles de 19mm a 45mm
y de hasta 18kg cada uno.
Pour panneaux de
19mm a 45mm
pesant jusqu'à 18kg chacun.

INSTALL VIDEO

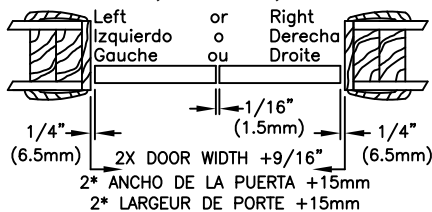


PREPARE OPENING CAREFULLY
MAKE SURE CORNERS ARE SQUARE,
HEADER IS LEVEL AND JAMBS ARE STRAIGHT.

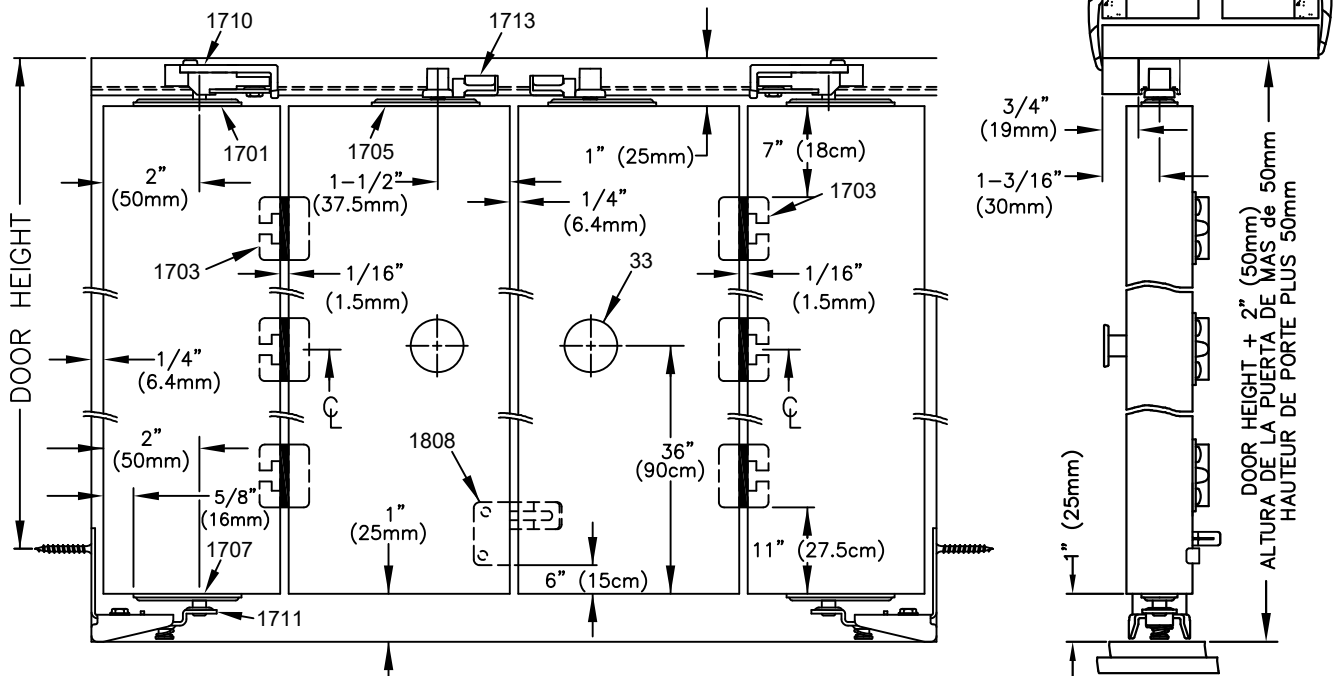
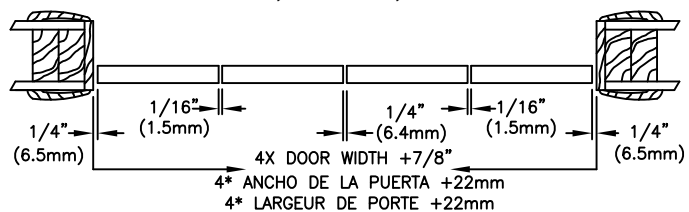
PREPARE LA ABERTURA CON CUIDADO:
ASEGÚRESE QUE LAS ESQUINAS, ESTÉN EN ESCUADRA,
QUE LA CABECERA ESTE NIVELADA, Y QUE LAS JAMBAS ESTÉN RECTAS.

PREPAREZ L'OUVERTURE AVEC PRECAUTION:
ASSUREZ VOUS QUE LES COINS SONT A ANGLE DROIT,
QUE LE LINTEAU EST A NIVEAU ET QUE LES MONTANTS SONT DROITS.

2 DOOR, PUERTA, PORTE



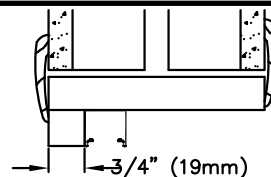
4 DOOR, PUERTA, PORTE



1 MOUNT TRACK 3/4" (19mm) from front edge of head jamb.

INSTALE EL RIEL a 19mm del borde de enfrente del encabezador de jamba.

MONTEZ LA GLISSIERE á 19mm du côté du montant frontal.

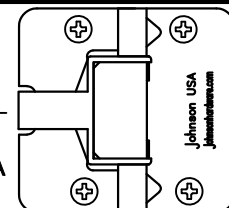


2 MOUNT HINGES (1703) on back of door. Lay panels face down on a flat surface.

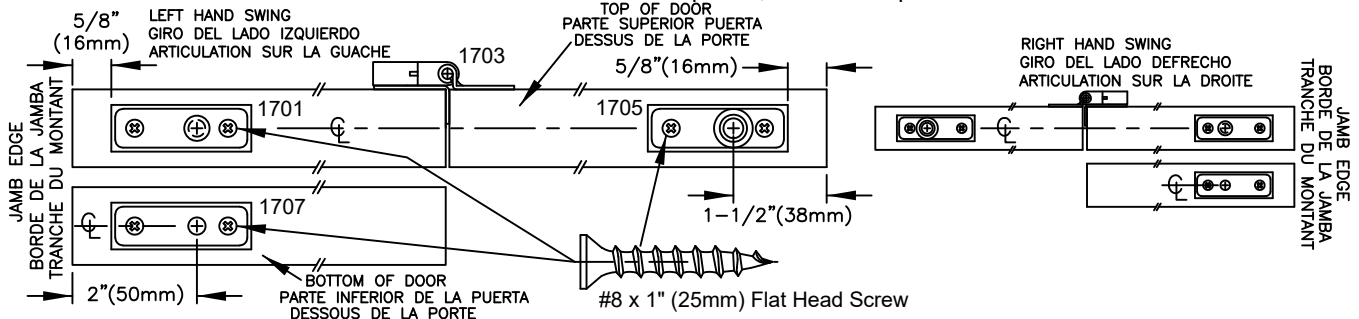
INSTALE LAS BISAGRAS (1703) en la parte trasera de la puerta.
Coloque los paneles boca abajo sobre una superficie plana.

MONTEZ LES CHARNIERES (1703) au derrière de la porte.
Posez les panneaux face arrière sur une surface plane.

**JAMB DOOR
JAMBA DE LA PUERTA
MONTANT DE PORTE**



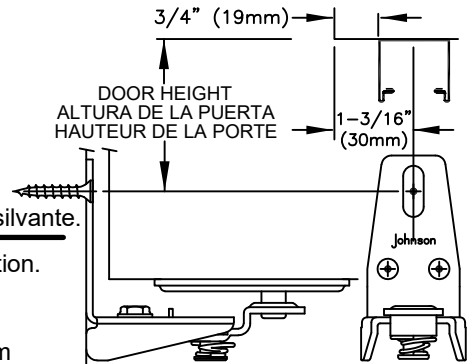
3 FASTEN PIVOT PLATES to top and bottom of doors as shown.
COLOQUE LAS PLACAS GIRATORIAS arriba y abajo de las puertas como se muestra.
FIXEZ LES PLAQUES DE PIVOT au haut et au bas des portes, comme indiqué ci-contre.



4 MARK LOCATION of Jamb Bracket (1711) on jamb. Fasten 1711 in place with one #8 X 1-1/4" (32mm) flat head screw.

MARQUE EL SITO del Soporte de la Jamba (1711) en la jamba. Coloque el 1711 en su lugar con un tornillo de cabeza plana #8 X 32mm.

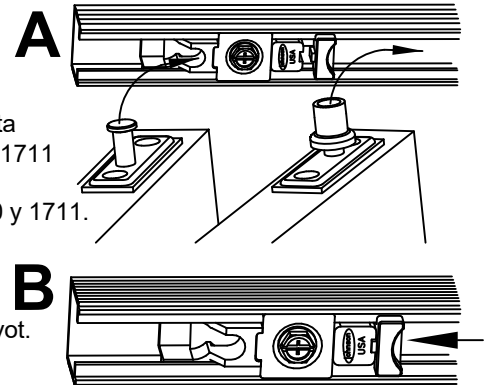
MARQUEZ LA POSITION du crochet de montant (1711) sur le montant correspondant. Fixez en place 1711 avec une vis No. 8 X 32mm à l'étape silvante.



5 HANG DOORS: Make sure Track Pivot Lock (1710) is in the unlocked position. (A) Fold doors and insert 1705 into track groove. Place 1701 into receptor of 1710. (B) When firmly seated, slide tab lock toward pin. Door now should be hanging from 1701. (C) Depress 1711 pivot socket arm and insert 1707. If no vertical adjustment is needed, secure 1711 with other 2 screws. Use 1712 wrench for horizontal adjustment of 1710 and 1711.

CUELGUE LAS PUERTAS: Asegúrese que la cerradura giratoria del riel (1710) esté en la posición abierta. (A) Doble las puertas e inserte el 1705 en la ranura del riel. Coloque el 1701 en el receptor del 1710. (B) Cuando está bien asentada, haga deslizar la aleta de ajuste hacia el pasador. La puerta ahora debe estar colgada del 1701. (C) Oprime el brazo de la base del pivote 1711 e inserte el 1707. Si no necesita ningún ajuste vertical, asegure el 1711 con 2 tornillos más. Use la liave de tuercas 1712 para el ajuste horizontal del 1710 y 1711.

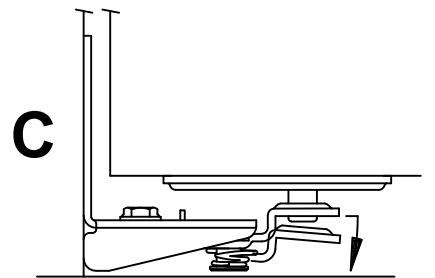
ACCROCHEZ LES PORTES: Assurez vous que le système de verrouillage du pivot dans le rail (1710) est dans la position ouverte. (A) Pliez les portes et insérez 1705 dans la rainure du rail. Placez 1701 dans le réceptable 1710. (B) Une fois le pivot fermement installé, glissez le crochet de fixation vers le pivot. La porte doit pendre maintenant de 1701. (C) Désengagez le bras de levier du pivot 1711 et insérez 1707. Si aucun ajustement vertical n'est nécessaire, fixez 1711 avec deux autres vis. Utilisez la clef 1712 pour ajuster horizontalement 1710 et 1711.



6 MOUNT KNOB (33). See drawing on front page.
MOUNT ALIGNER (1808) on back side of lead doors (4 door only).

INSTALE LA PERILLA (33). Vea dibujo en la página de enfrente.
INSTALE EL ALINEADOR (1808) en el lado trasero de las puertas de polomo. (en los juegos de 4 puertas solamente).

FIXEZ LA POIGNEE (33). Référez vous au schéma de la première page.
FIXEZ LE GUIDE (1808) au derrière des portes de tête (ensemble à 4 portes seulement).



7 ADJUST SNUBBER (1713) Close doors, slide 1713 until it touches 1705. Open doors, move 1713 1/8" (3mm) closer to 1705 and tighten. Doors should "snap" shut yet open easily by a slight pull on the knob.

ADJUSTE EL FRENO AMORTIGUADOR (1713) Cierre las puertas, haga deslizar el 1713 hasta que toque puertas abiertas 1705, mueva el 1713 a 3mm más cerca del 1705 y ajústelo. Las puertas a deben cerrarse como resorte, pero deben abrirse fácilmente, jalando ligeramente la perilla.

ADJUSTEZ LAS AMORTISSEURS DE CHOC (1713) Fermez les portes, glissez 1713 jusqu'à ce qu'il touche 1705. Ouvrez les portes. Déplacez 1713 de 3mm en direction de 1705 et fixez. Les portes doivent fermer avec un bruit sec mais s'ouvrent facilement en tirant légèrement sur la poignée.